




Мини Асфалтоукладчик Pavijet MG6

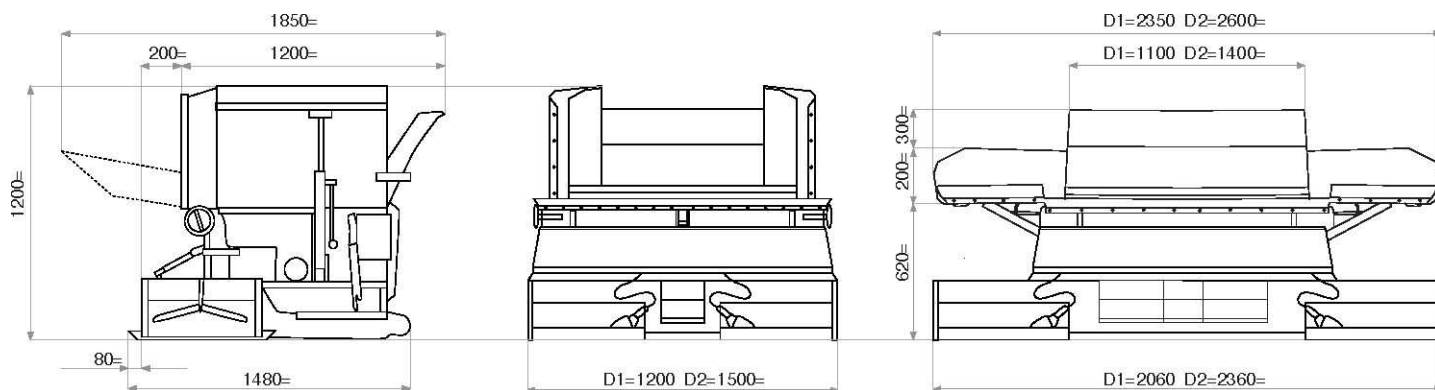


 MG6 Pavijet ® Мини Асфальтоукладчик – укладчик небольших размеров с международным патентом, является инновацией в сфере асфальтоукладки малых масштабов.

MG6 Pavijet ® может быть прикреплен с задней стороны к любому мини-погрузчику с минимальной мощностью 20 л.с. (15 кВт) и двигаться там, где нет возможности двигаться вперед из-за нехватки площади.

MG6 Pavijet ® идеален для асфальтоукладки велосипедных дорожек, тротуаров, парковок, траншей и для производства разных дорожно-ремонтных работ.

MG6 Pavijet ® может укладывать горячий и холодный асфальт, цемент, песок и заполнители бетона. Рабочая ширина укладки асфальта от 0,4 до 2,3 м, толщина укладки от -5 до 12 см. MG6 Pavijet ® полностью гидравлический и управляется из кабины мини-погрузчика.



Технический хакартекристики

Ширина укладки	от 0,4 до 2,3 м
Толщина укладки	от -5 до 12 см
Емкость бункера	1,2 m^3
Необходимая пропускная способность масла	60 л/мин
Скорость укладки	до 25 т/мин
Гидравлическое давление	180 бар
Вес	445 кг
Вибрация	60 гц
Материал укладки	холодный, горячий и разогретый газом
Температура укладки на горячую	140°с
Загрузка	фронтальная и боковая
Управление	из кабины погрузчика
Тип управления	гидравлический
Очистка механизма	ручной пульверизатор
Покрытие укладчика	антикоррозионная краска
Цвета	серый и желтый
Сертификат	соответствие нормам ЕС

ООО "ТД "СпецТехТрейд"

111394, Россия, г. Москва, ул. Перовская, д.67, стр. 10

140483, Московская область, Коломенский район,
поселок Радужный, ул. Московская, д.14

Тел./факс: +7(496) 616-51-49
Моб. Тел.: +7 (915) 021-32-08